

# DB42

湖 北 省 地 方 标 准

DB42/T 1830—2022

## 一体化智慧配电系统技术规范

Technical specification of integrated intelligent electrical system

地方标准信息服务平台

2022 - 03 - 03 发布

2022 - 07 - 01 实施

湖北省住房和城乡建设厅  
湖北省市场监督管理局

联合发布



## 目 次

|                               |     |
|-------------------------------|-----|
| 前言 .....                      | III |
| 引言 .....                      | V   |
| 1 范围 .....                    | 1   |
| 2 规范性引用文件 .....               | 1   |
| 3 术语和定义 .....                 | 1   |
| 4 基本规定 .....                  | 3   |
| 5 系统分类和架构 .....               | 4   |
| 6 系统设计 .....                  | 5   |
| 7 系统设备 .....                  | 7   |
| 8 系统安全性及可靠性 .....             | 9   |
| 9 系统兼容性和升级 .....              | 10  |
| 10 招标、安装、调试和验收 .....          | 11  |
| 11 运行和维护 .....                | 12  |
| 附录 A（规范性） 一体化智慧配电系统功能列表 ..... | 13  |
| 附录 B（资料性） 一体化智慧配电系统设计表达 ..... | 15  |
| 条文说明 .....                    | 23  |

地方标准信息服务平台



## 前 言

本文件按照GB/T 1.1—2020《标准化工作导则 第1部分：标准化文件的结构和起草规则》的规定起草。

请注意本文件的某些内容可能涉及专利。本文件的发布机构不承担识别专利的责任。

本文件由湖北省住房和城乡建设厅提出并归口。

本文件起草单位：中信建筑设计研究总院有限公司、天津市中力神盾电子科技有限公司、中南建筑设计院股份有限公司、武汉市政工程设计研究院有限责任公司、中铁第四勘察设计院集团有限公司、中国医药集团联合工程有限公司、中国轻工业武汉设计工程有限责任公司、中冶南方城市建设工程技术有限公司。

本文件主要起草人：李蔚、孙巍巍、陈车、李军、刘志华、孙建明、张元、李波、赵昊裔、姚烨、冯晓良、邹智慧、李光曦、冯涛、刘闵、胡峻、蔡雄飞、熊光、喻辉、高冬花、张万较、铁静。

本文件实施应用中的疑问，可咨询湖北省住房和城乡建设厅，联系电话：027-68873088，邮箱：[mail.hbszjt.net.cn](mailto:mail.hbszjt.net.cn)。对本文件的有关修改意见或建议请反馈至中信建筑设计研究总院有限公司，联系电话：027-82743295，邮箱：[chenche@citic.com](mailto:chenche@citic.com)。

地方标准信息服务平台



## 引 言

低压配电系统的智慧化技术和产品经过近几年的发展，已经日趋成熟，并且在一些工程项目中开始应用。目前智慧化的需求越来越迫切，但市场产品千差万别，而又没有现行有效的国家和地方统一标准来指导设计、安装、运行和维护。

在智慧配电系统一体化方式中，有两种解决方案：

第一种可称为终端模式，是采用具备监测、控制、保护功能的智能终端，通过与本地断路器的连接及一套后台软件，实现智慧配电。

第二种可称为一体化柜（箱）模式，是一种更高级、更完整、更成熟的解决方式，采用具备智慧化特点的、被充分设计和考虑的配电柜（箱），配合一套操作平台实现全部智慧配电。在这种方式中，配电柜（箱）是一个独立的生命体，配电柜（箱）整体成为设计、使用、调试、管理的一个单元。

一体化方式的优势，是从低压配电整体出发实现智慧配电，通过一个具有监测、控制及可操作的后台管理所有器件或柜（箱），可以充分考虑和联系整个配电系统各回路的用电信息和数据，用一个大脑来统一支配和管理。因此，这种方式在技术上更加智能化、智慧化，在实施上更加便捷，在操作上更加可靠，在管理上更加高效，在经济性上也具有优势，使低压电气告别器件和系统的累加。

一体化方式的优势，还包括对传统器件的功能要求进行了简化，断路器只需要具备开关功能即可，一切监测、计算、判断等功能全部由智能终端或柜（箱）本体完成，同时能够实现数字化的精细保护；还可通过组网实现级间配合及远程监控，并且具有扩容性和交互性，能够接入其他监测数据（如电气火灾监控数据、电力监测数据、智能防雷数据、接地电阻监测数据等），通过本地显示屏或监控主机查看。

为促进我省供配电系统的技术发展和进步，节约电力资源、提高供配电系统运维管理水平，完善用户一体化智慧配电系统的建设，规范一体化智慧配电系统的设计、安装、调试、验收、运行及维护，制定本文件。

本文件规定了一体化智慧配电系统及相关设备应具备的主要功能、应遵循的技术原则与技术要求。

地方标准信息服务平台





# 一体化智慧配电系统技术规范

## 1 范围

本文件规定了一体化智慧配电系统技术规范的基本规定、系统分类和架构、系统设计、系统设备、系统安全性及可靠性、系统兼容性和升级、招标、安装、调试和验收、运行和维护。

本文件适用于新建、改建和扩建工程的0.4 kV一体化智慧配电系统设计、安装、调试、验收、运行及维护；同时预留与10 kV-35 kV的交互接口。一体化智慧配电系统除应符合本文件外，尚应符合国家现行相关标准、行业标准的规定。

## 2 规范性引用文件

下列文件中的内容通过文中的规范性引用而构成本文件必不可少的条款。其中，注日期的引用文件，仅该日期对应的版本适用于本文件；不注日期的引用文件，其最新版本（包括所有的修改单）适用于本文件。

- GB/T 21714.3 雷电防护 第3部分：建筑物的物理损坏和生命危险
- GB/T 21714.4 雷电防护 第4部分：建筑物内电气和电子系统
- GB 50052 供配电系统设计规范
- GB 50053 20kV及以下变电所设计规范
- GB 50054 低压配电设计规范
- GB 50057 建筑物防雷设计规范
- GB/T 50062 电力装置的继电保护和自动装置设计规范
- GB 50116 火灾自动报警系统设计规范
- GB 50189 公共建筑节能设计标准
- GB 50303 建筑电气工程施工质量验收规范
- GB 50314 智能建筑设计标准
- GB 50339 智能建筑工程质量验收规范
- GB 50343 建筑物电子信息系统防雷技术规范
- GB 51348 民用建筑电气设计标准

## 3 术语和定义

下列术语和定义适用于本文件。

### 3.1

**智慧配电** intelligent electricity

具备专业标准数据库，为配电系统提供感知、记忆、学习、分析、判断、执行的综合能力。

### 3.2

### 一体化 integrated

将系统中原有各自独立运行的子系统，组建成为一个相互关联、相互配合、协调运行、统一管理的系统。

## 3.3

### 智慧配电系统 intelligent electrical system

由设备和平台组成，采用动态配电系统图形化界面及开放型的数据接口，运行状态自动关联数据库，实现系统自动分析诊断、全方位保护、全过程控制、多系统融合、数据共享、用户端泛在互联的高效管理功能的系统。该系统包括集成型、模块型和混合型三种类型。

## 3.4

### 配电主回路 power distribution main loop

配电系统中为用电设备提供电能的设备及线路，由主电源、开关电器、供电电缆等组成，又称配电系统一次回路。

## 3.5

### 配电监控保护回路 power distribution monitoring and protection loop

对配电主回路进行监测、保护、控制、管理的设备和相关线路，由智能终端、传感器、互感器、探测器以及线缆等组成，又称配电系统二次回路。

## 3.6

### 集成型智慧配电系统 integrated mode system

集成了配电主回路设备和配电监控保护回路设备的标准化箱柜，实现配电监测、保护、控制、管理功能，并与组网通信设备、系统平台共同构建的智慧配电系统。

## 3.7

### 模块型智慧配电系统 modular mode system

将智能终端安装于常规配电箱柜中，对配电主回路进行监测、保护、控制、管理，并与组网通信设备、系统平台共同构建的智慧配电系统。

## 3.8

### 混合型智慧配电系统 mixed mode system

同一配电系统中，由集成型智慧配电系统和模块型智慧配电系统两种模式组成的智慧配电系统称为混合型智慧配电系统。

## 3.9

### 系统平台 system platform

对智慧配电系统的各种运行数据和运行状态进行集中监控、统一管理的系统后台，由系统软件和后台设备构成。后台设备包括监控主机、数据库服务器、组网通讯设备、UPS电源、打印机等。系统平台包括平台监控子站和平台监控主站。

### 3.10

**智慧配电设备** intelligent power distribution equipment

实现配电监测、保护、控制、管理的硬件组成，包括集成型设备和模块型设备。

### 3.11

**集成型智慧配电柜（箱）** Integrated intelligent electrical panel

将配电主回路设备和配电监控保护回路设备统筹考虑、合理布局，集成于同一个配电柜或配电箱内，具有电能分配、监测、计量、控制、保护、数据分析和传输、人机交互等功能的柜（箱）体总成，安装有电柜操作系统。

### 3.12

**电柜操作系统** electric operation system

智慧配电柜（箱）的智慧内核，以智慧配电柜（箱）的整体为运行载体。

### 3.13

**智能终端** intelligence digital terminal (IDT)

具有数据收集、存储、分析、通信、人机交互等能力，能够实现电参量监测、综合保护、节能控制、运行管理等功能的设备。可直接通过有线或无线的方式与平台监控主站/子站通信，或通过智能中集器与平台监控主站/子站通信。

### 3.14

**智能中集器** middle collection calculation unit (MCCU)

能够对多台设备（包括智能终端、剩余电流检测装置、智能浪涌保护器等）信息进行集中处理、计算、存储、上传、下发指令的装置。

## 4 基本规定

4.1 一体化智慧配电系统应能提升配电系统的安全性、可靠性和维护管理水平，并有效减少配电系统故障和电气火灾。

4.2 一体化智慧配电系统应能提升配电系统与用电设备配合的灵活性和便捷性，更容易地进行电气节能控制，有效降低系统能耗。

4.3 一体化智慧配电系统应具备学习能力和专家诊断能力，可进行事故预判。

4.4 一体化智慧配电系统应具备各级配电系统动态显示及关联功能，能改善人与配用电设备和系统的信息交互，使用户可及时获知配用电系统的全面状况，更便捷地进行必要的人工或自动调整。

- 4.5 一体化智慧配电系统应采用单一系统软件平台，监测供电与用电回路的各类参量和各种状况，实现综合管理。
- 4.6 一体化智慧配电系统宜采用标准化、模块化和多功能化架构的智慧型电箱和电柜。
- 4.7 一体化智慧配电系统应具备备用电源自动转换功能，同时具备工作电源失电原因判断功能，当因短路、过负荷等故障失电时备用电源不应投入。
- 4.8 智慧配电系统功能应符合附录 A 功能列表的要求。
- 4.9 一体化智慧配电系统应按 GB/T 21714.3、GB/T 21714.4、GB 50057 及 GB 50343 的规定采取防雷措施。

## 5 系统分类和架构

### 5.1 系统分类

- 5.1.1 系统根据采用的设备情况分为集成型、模块型和混合型三类。
- 5.1.2 集成型智慧配电系统由集成型设备和系统平台组成。集成型设备包括集成型智慧配电柜、集成型智慧配电箱。
- 5.1.3 模块型智慧配电系统由模块型设备和系统平台组成。模块型设备包括智能终端、智能中集器。
- 5.1.4 混合型智慧配电系统由集成型设备、模块型设备和系统平台组成。

### 5.2 系统架构

- 5.2.1 系统组成应符合以下规定：
  - a) 系统由平台和设备组成；
  - b) 平台包括平台监控主站和平台监控子站，依据实际需要可设置于变配电所、主控室等地；
  - c) 设备依据智慧配电的需求设置于一、二、三级配电的相应位置。
- 5.2.2 系统架构应符合以下规定：
  - a) 系统架构包括数据直管层、数据分管层、数据集中层和数据互联层；
  - b) 数据直管层由具体的设备组成，通过设备采集相应回路电参量，实现本地监测、保护、控制和管理，在应用中数据直管层可包括集成型设备、模块型设备以及两种设备的混合使用；
  - c) 数据分管层是对其所辖数据直管层所有设备的分管，在应用中体现为平台监控子站，可设置于分变电所；
  - d) 数据集中层是对数据分管层、数据直管层的集中管理，在应用中体现为平台监控主站，可设置于主变电所或控制室等场所；
  - e) 数据互联层是系统与外部进行数据互联的接口，具备与其他系统互联进行数据共享与信息整合扩展的功能，可与外部系统（10 kV-35 kV 系统、消防系统等）、云平台等进行数据交互。
- 5.2.3 系统架构图，如图 1 所示。

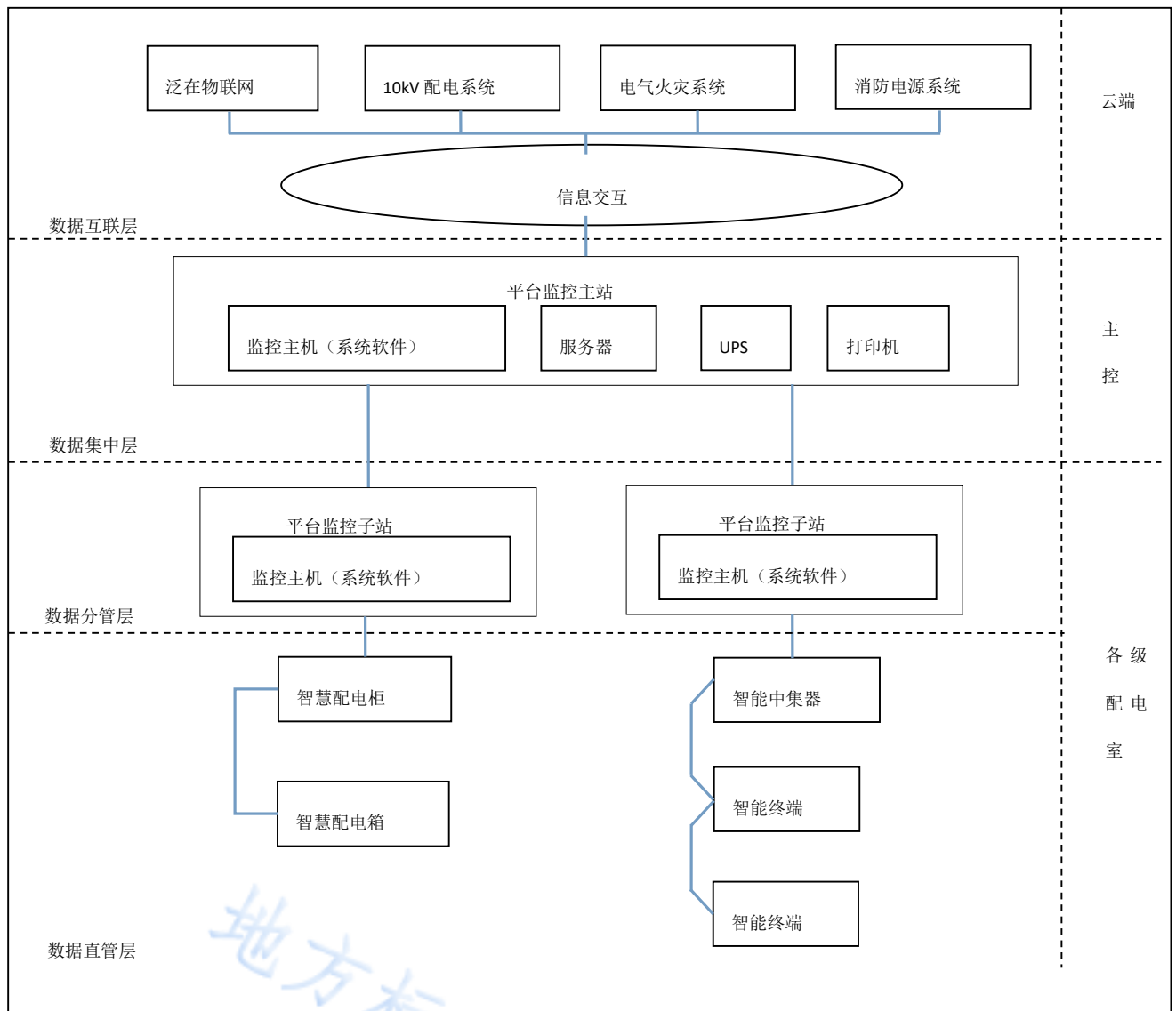


图1 系统架构图

5.2.4 系统根据数字化的现场设备接入规模或通信通道的组织架构，一般可采用二层结构（即数据直管层和数据分管层）、三层结构（即数据直管层、数据分管层和数据集中层，或数据直管层、数据分管层和数据互联层）或四层机构（即数据直管层、数据分管层、数据集中层和数据互联层）。

## 6 系统设计

### 6.1 设计内容

6.1.1 应根据一体化智慧配电系统涉及的配电层级范围，确定系统架构层级：

- a) 仅对二级配电和/或末端配电设计智慧配电系统的，系统架构为二层结构；
- b) 仅对单一变电所内一级配电设计智慧配电系统的，系统架构为二层结构；

- c) 对单一变电所内的一级配电、楼层配电间内的二级配电和（或）末端的三级配电设计智慧配电系统的，系统架构为二层结构；
  - d) 对多个变电所内的一级配电、楼层配电间内的二级配电和（或）末端的三级配电设计智慧配电系统的，系统架构为三层结构；
  - e) 上述情形如需要与其他系统进行数据共享的，系统架构为 N+1 层结构。
- 6.1.2 根据设计要求选择一体化智慧配电系统类型，具体设计应符合本文件 5.1 的要求。
- 6.1.3 设计系统通道及布线应符合以下要求：
- a) 在集成型智慧配电系统中，应包括智慧配电柜（箱）与子站或主站之间的布线、子站与主站之间的布线；
  - b) 在模块型智慧配电系统中，应包括智能终端与智能中集器之间的布线、智能中集器与子站或主站之间的布线、子站与主站之间的布线；
  - c) 在混合型智慧配电系统中，应包括智能终端与智能中集器之间的布线、智能中集器与子站或主站之间的布线、智慧配电柜（箱）与子站或主站之间的布线、子站与主站之间的布线。
- 6.1.4 设计文件应包括以下内容：
- a) 工程的基本信息、用电负荷类别和容量等信息；
  - b) 一体化智慧配电系统图，包括配电主回路结构、规格参数，配电监控保护回路设备类型、规格参数安装部位；
  - c) 智能终端、智慧配电柜、智慧配电箱、智能中集器、子站、主站平面布置图；
  - d) 智慧配电系统设备接线原理图和安装详图；
  - e) 通信传输网络接线图；
  - f) 智慧配电系统设备材料表；
  - g) 智慧配电系统功能说明。
- 6.1.5 系统设计尚应符合 GB 50052、GB 50053、GB 50054、GB/T 50062、GB 50116、GB 50189、GB 50314、GB 51348 的要求。
- 6.1.6 系统设计表达参见附录 B。

## 6.2 集成型智慧配电系统

- 6.2.1 在一级配电的进线、母线联络、补偿滤波、自备应急电源接入和馈线部分，分别对应设计智慧进线柜、智慧母联柜、智慧补偿柜、智慧自备应急电源接入柜、智慧馈线柜，并根据各部分计算结果确定设备规格。
- 6.2.2 在二级配电和末级配电部分，按照用途设计智慧配电箱、智慧控制箱，根据各部分计算结果确定设备规格。
- 6.2.3 对于二层架构应根据情况在分变电所、二级配电或末级配电处设计平台监控子站。
- 6.2.4 对于三层结构应根据情况在主变电所或主控室等场所设计平台监控主站。

## 6.3 模块型智慧配电系统

- 6.3.1 在一级配电的进线及母线联络回路，设计具有两进线一母联区域联锁和自动投切功能的智能终端，该智能终端具备全面监测、控制、保护、管理功能，包括失电原因分析功能和触发应急柴油发电机组自启停功能。
- 6.3.2 在一级配电的出线及补偿滤波回路，设计具有全面监测、控制、保护、管理功能的智能终端，该智能终端具备级间联锁保护功能。



6.3.3 在二级、末级配电的进线部分，设计具有监测、控制、保护、管理功能的智能终端，并宜安装于配电箱内。

6.3.4 应根据智能终端的设计情况按区域设计智能中集器。

6.3.5 平台监控子站和主站的设计应符合本文件 6.2.3 和 6.2.4 的要求。

## 6.4 混合型智慧配电系统

6.4.1 设备的设计应符合本文件 6.2 和 6.3 的相应要求。

6.4.2 平台监控子站和主站的设计应符合本文件 6.2.3 和 6.2.4 的要求。

## 7 系统设备

### 7.1 一般规定

7.1.1 集成型智慧配电系统设备包括集成型智慧配电柜（箱）。

7.1.2 模块型智慧配电系统设备包括智能终端、智能中集器、模块型智慧配电柜（箱）。

7.1.3 集成型智慧配电系统设备与模块型设备可混合应用。

7.1.4 集成型智慧配电柜（箱）、模块型智慧配电柜（箱）宜采用无通信联网功能的非智能型断路器，断路器应具备分励脱扣器，有遥控（自控）功能时应配置电动执行机构。

7.1.5 设备正常工作允许的周围空气温度不超过+40℃，且在 24 h 一个周期的平均温度不超过+35℃。周围空气温度的下限为-5℃。

7.1.6 设备允许的大气相对湿度上限在周围空气温度为+40℃时不超过 50%，在较低温度时允许有较高的相对湿度。例如，在+20℃时应允许相对湿度达到 90%。

7.1.7 正常持续工作的最大海拔高度应不高于 2000 米。

7.1.8 设备应满足相关制造标准中对于电磁兼容能力及动稳定性、热稳定性的要求，并通过对应的各项相关测试和校验。

### 7.2 集成型智慧配电柜

7.2.1 集成型智慧配电柜应采用总成式结构，内部包含多个功能模块，强弱电隔离，通过统一的强电端口和弱电端口与外部连接。

7.2.2 应包括进线柜、电容补偿柜、母联柜、馈线柜以及双电源切换柜等多种类型。

7.2.3 强电功能模块应包括断路器、抽出式框架、连接铜排等部分，标准模数化尺寸，具有安全互锁机构。

7.2.4 弱电功能模块应采用一体式结构，具有标准端子排，支持热插拔，并满足以下要求：

- a) 应具有监测强电模块电参量以及开关状态的功能；
- b) 内置电柜操作系统，与任意常规断路器配合进行配电保护，具有剩余电流保护功能、故障电弧保护功能、温度保护功能和级间联锁保护功能；
- c) 具有断路器分合闸控制功能，包括本地手动控制、时段控制、远程控制、备自投控制等；
- d) 具有自检功能、故障录波功能。

7.2.5 传感器单元至少应包括电流、电压、剩余电流、温度、故障电弧等信号采集功能。

7.2.6 集成型智慧配电柜应具有集成电柜状态指示模块，直观展现运行情况及故障信息。

7.2.7 集成型智慧配电柜应具有配置触控屏，作为本地交互平台，满足本地监测、控制、参数调整等功能需求。

- 7.2.8 应支持 MODBUS、TCP/IP 通信协议，可进行设备之间、设备与监控主机之间的通信。
- 7.2.9 进线柜内应设置相应级别的浪涌保护器。
- 7.2.10 应设置自备电源，并具有自检功能。当外部市电主备供电电源失电或故障时，应保证柜内配电监控保护回路设备继续工作 3 h 以上，保证通信的可靠连续和智能柜的正常运行。
- 7.2.11 应具有固定视频监控、导轨视频巡检等功能，实现对高低压配电室和环境的监测及巡检，及时发现设备的故障、缺陷和异常及环境的异常变化。
- 7.2.12 应支持视频联动功能，当系统或设备产生告警或进行远程操作时，系统自动控制摄像机移动，对准报警点或相关设备，进行录像并截取告警时刻范围内的视频图像永久保存。

### 7.3 集成型智慧配电箱

- 7.3.1 集成型智慧配电箱应采用总成式结构，内部包含多个功能模块，强弱电隔离，通过统一的强电端口和弱电端口与外部连接。
- 7.3.2 应包括动力配电箱、照明配电箱、其他配电箱等。
- 7.3.3 强电功能模块应具备分断负载电流和故障电流的能力，具有状态指示触点、分合控制线圈及相应的信号接点。
- 7.3.4 弱电功能模块应采用一体式结构，并满足以下要求：
  - a) 具有监测强电模块电参量以及开关状态的功能；
  - b) 具有回路控制功能，包括本地手动控制、时段控制、远程控制、接触器及 CPS 等执行器件控制功能；
  - c) 内置电柜操作系统，具有漏电保护功能、故障电弧保护功能、温度保护功能等。
- 7.3.5 箱体应集成状态指示和告警装置；集成交互窗口，支持本地的信息读取和操作；自带信息查询二维码。
- 7.3.6 应支持 TCP/IP、MODBUS 通信协议；可进行设备之间、设备与监控主机之间的通信。
- 7.3.7 箱内宜设置相应级别的电涌保护器。

### 7.4 模块型智慧配电柜（箱）

- 7.4.1 模块型智慧配电柜（箱）应包括配电主回路元件和智能终端。
- 7.4.2 配电主回路元件断路器配套设计常开/常闭辅助触点、分励脱扣器，并对需要远程分合闸控制功能的回路设计电动操作机构。
- 7.4.3 智能终端应具备独立的运算能力和判断能力，具有人机交互窗口和组网通信能力，应与配电主回路设备中的互感器、电压采样端子、辅助触点、分励脱扣器、电动操作机构、接触器线圈之间通过模拟量或开关量进行连接。
- 7.4.4 智能终端应按照不同使用位置划分类型和配置相应功能，具体类型应包括变压器主断路器型、母联型、市电/发电机组电源转换型、消防馈电型、普通馈电型、电容补偿型等。
- 7.4.5 智能终端应具有电源接口，支持 AC 220 V 供电或 DC 24 V 供电；485/CAN 总线通信接口；互感器输入接口，可接入变比二次侧为 1 A 或 0.1 A 的电流互感器；电压信号接口，支持配电主回路电压采集信号直接接入；常开/常闭触点接口各一组，支持开关状态指示触点接入；分励脱扣器控制信号输出接口；电动操作机构控制信号输出接口；消防强切信号接口。
- 7.4.6 智能终端应具有监测本回路电参量以及开关设备分合状态的功能。
- 7.4.7 智能终端应具有回路控制功能，包括本地手动控制、时段控制、远程控制、备自投控制等；
- 7.4.8 智能终端应具有配电保护功能，应内置配电保护程序，与任意断路器配合进行配电保护，涵盖



配电线路保护、电动机保护、漏电保护功能、温度保护功能、级间连锁保护、区域连锁保护等功能。

7.4.9 智能终端应具有人机交互功能、本地历史事件记录功能、权限管理功能、软件更新功能、参数设置功能、通信地址设置功能等。

7.4.10 智能终端应具有区域连锁保护功能。两个进线开关处的智能终端与母联开关的智能终端之间应具备通信，并开启区域连锁功能，解决常规配电系统两进线一母联断路器之间因缺乏可靠连锁而导致误投误复的问题。

## 7.5 智能中集器

7.5.1 智能中集器应自带电源接口，支持 DC24 V 供电。

7.5.2 应具备区域范围内数据的运算、分析能力，并对所辖区域的智能终端进行控制，支持常规数据传感器的接入，智能终端或其他数据传感器的接入量不少于 30 台。

7.5.3 应兼容多种通信协议，支持向上的以太网通信、无线通信、电力载波通信，支持向下的串口通信，支持与其它中集器间的以太网通信，集成相应的端口。

7.5.4 应具备人机交互功能，支持通过触控屏、按键等形式进行本区域交互管理。

## 7.6 平台监控主站、子站

7.6.1 配套声光报警装置应带有报警指示灯及报警音响，报警提示音不低于 110 分贝。

7.6.2 采用 AC220 V 供电，并应设置 UPS 作为备用电源，UPS 宜保证连续供电时间不少于 3 h。

## 8 系统安全性及可靠性

### 8.1 一般规定

8.1.1 系统平台是能实现集中管理、资源共享、负荷调配的重要环节。

8.1.2 系统平台应采用单一系统平台软件监测供配电回路的各类参量和各种事件、保护分断异常电流和异常电压、自动控制供电回路的投入和退出、实现综合管理。

8.1.3 系统应具备与 10 kV~35 kV 供电系统或其它系统平台进行数据共享的接口。

8.1.4 系统可包含但不限于消防设备电源监控、电气火灾监控（剩余电流探测、温度探测、故障电弧探测、限流式防火保护）、智能照明监控、智能防雷监控、能耗监测等功能，或至少应具备与消防设备电源监控、电气火灾监控（剩余电流探测、温度探测、故障电弧探测、限流式防火保护）、智能照明监控、智能防雷监控、能耗监测等设备互联的接口。

8.1.5 系统内电气火灾监控设备应实现对所有电气火灾探测设备状态的监视、控制和管理，并具有声光报警、本地图形化显示、故障信息存储及打印、探测设备参数在线配置等功能。

8.1.6 系统应对导致电气火灾发生的配电线路及设备的异常电流或小故障电流等数据进行信息分析和判断，预判电气火灾隐患，并实时上传至监控平台，对各报警信息进行故障定位及智能化分级处置，指导维保检修人员核查操作。

8.1.7 系统应支持环境信息接入和巡检系统接入，承担现场侧情况感知和自动巡检工作。

8.1.8 系统可自定义配置巡检线路、巡检时间、巡检步骤、巡检对象和巡检项目等，自动保存巡检记录和巡检图像。

### 8.2 通信协议

8.2.1 系统通信协议可基于 TCP/IP 或 MODBUS 等标准协议以保证系统可靠性。

8.2.2 系统平台监控主站/子站与智慧配电设备应具备互联通信的功能，协议可以为标准协议，也可以为自有协议。

8.2.3 系统平台监控主站、子站及模块型设备中的智能中集器的通信协议应具备兼容性。

8.2.4 系统遵循规定的操作系统、人机界面和通讯接口标准，具备用户应用软件的开发环境。

### 8.3 系统管理

8.3.1 系统平台监控主站/子站应具有 GPS 对时装置或时间服务器，给系统提供标准同步时间信号。

8.3.2 集成型智慧配电柜（箱）、模块型智慧配电柜（箱）、智能中集器应能接受系统平台监控主站/子站时间同步装置的对时命令，与系统时钟保持同步。

### 8.4 电磁兼容

8.4.1 系统平台监控主站/子站所在场所应具有屏蔽措施，不应与系统外的强电磁骚扰源贴邻布置。

8.4.2 系统平台监控主站/子站应适应低压配电系统及所处空间的电磁环境，并满足绝缘配合要求。

8.4.3 系统信号线路与电力线路应分开敷设，当受条件限制必须并行靠近敷设时，应采取屏蔽或隔离措施。

8.4.4 系统平台监控主站/子站与外部的通信连接应设置光电隔离措施，网线、总线均应带有屏蔽层并单独穿管敷设，布线路径与强电设备及线路隔离，金属屏蔽层、加强筋、金属套管等在引入机房时需做接地处理。

8.4.5 系统所处的建筑物应按 GB/T 21714.3、GB/T 21714.4、GB 50057 及 GB 50343 的规定采取防雷措施。

8.4.6 系统平台监控主站/子站设备宜采用交流屏或 UPS 供电，电源进线端宜具有滤波和稳压装置。

### 8.5 网络安全

8.5.1 系统应设置管理权限，对于控制、保护等功能的操作应具有加密功能，确保操作安全。

8.5.2 应采用国家密码管理局认可的加密认证措施，实现对智慧配电系统数据存储、传输的加解密，保证数据的准确性、可靠性和安全性。

8.5.3 智慧配电系统应具有可靠的内网、外网隔离或防护技术，能有效识别并阻止未授权的接入，过滤恶意入侵。

### 8.6 应急处理

8.6.1 集成型设备的操作系统应具备自用电源，在配电主回路断电时保证智慧配电设备的电柜操作系统正常维持运行不应小于 3 h。

8.6.2 系统应具备回路断电录波功能，在 5 ms 内存储回路数据，并上传系统平台监控主站/子站。

8.6.3 系统应具备故障跳闸录波功能，记录至少 8 个周波的波形，每周至少 64 个点。

8.6.4 系统应具备网络通信状态监测和故障定位功能。

8.6.5 断网后集成型智慧配电柜（箱）、模块型智慧配电柜（箱）应记录存储不低于 256 条本地信息，包括冻结数据、曲线数据、事件数据等，待网络恢复后上传系统平台监控主站/子站。

## 9 系统兼容性和升级

### 9.1 兼容性

9.1.1 系统平台应支持与主站/子站环境、安防、消防、设备监控、智能照明等系统以及上级管理系统的通信协议。

9.1.2 智能中集器应支持多种通信规约、多种应用、多种类型的数据采集和交换，并经统一接口输出至系统平台监控主站/子站或其他监控设备。

## 9.2 升级

9.2.1 系统平台监控子站和平台监控主站应进行定期升级。

9.2.2 系统集成型设备和模块型设备应进行定期远程升级，可通过平台、移动终端或网页对设备内的运行软件进行升级。

## 10 招标、安装、调试和验收

### 10.1 招标及系统构建

10.1.1 一体化智慧配电系统的建设，应实现自动分析诊断、全方位保护、全方位监测、节能控制、多系统融合、用户端泛在互联的高效管理等功能。

10.1.2 新建项目一体化智慧配电系统应在电力施工过程招标采购时独立组包实施，安装时应在使用方的配合下对系统平台构建进行全面、系统的建设。

10.1.3 一体化智慧配电系统应包括电气火灾监控、能源管理、环境监测、视频巡检、全生命周期管理及智慧运维等子系统，可通过集成型智慧配电柜（箱）、模块型智慧配电柜（箱）或智能终端实现。

10.1.4 一体化智慧配电系统的建设，应满足在监控平台对变电所、配电室和供电设备和运行参数实时监测以及对运行环境的视频监控。

10.1.5 应对照配电系统设计图纸完成电子图档录入，并进行图形元素与智慧配电设备的关联，确保系统动态化显示各回路用电信息。

10.1.6 应录入变电所的每台变压器的电气参数，以及各配出回路的设备容量、负荷性质、实际运行的各种电气参数。

10.1.7 在业主配合下完成所有馈出回路的负荷重要性排序，确保紧急状态下重要负荷的保障。

10.1.8 完成变压器低压主进开关、母联开关、各配出开关的电流整定值录入，动态跟踪实时电流曲线，并与整定电流（限值）比对作出调整限值的建议。

10.1.9 通过进出线回路参数的录入，定期提供各负荷退出、进入以及调配的建议。

### 10.2 安装

10.2.1 集成型设备应由供应商完成内部安装、联动调试、编码设置、操作界面的各项功能设置等内容，现场主要完成成套设备安装、配电线路连接、网络连接、系统联调等。

10.2.2 模块型设备应在确定盘柜厂的基础上，由盘柜厂根据系统设计图纸进行成套图纸设计和设备组装，包括智能终端、互感器与箱柜内配电主回路设备的配套安装，智能终端与断路器（电动执行机构、辅助触点、分励脱扣器）、互感器、供电端子、通信端子的接线，智能终端之间的通信接线。箱柜应预留智能终端供电及组网的接口。

10.2.3 系统平台监控主站/子站应安装相应设备、软件等，并完成系统组网。

### 10.3 调试

10.3.1 一体化智慧配电系统应进行硬件调试、软件调试，以及软硬件之间的联合调试。

10.3.2 对智慧配电设备进行硬件调试，包括本地箱柜的显示、操作功能的调试，确保硬件连接正常、运行正常。

10.3.3 在系统平台（主站和子站）进行系统软件的各项功能调试。

10.3.4 针对本文件 10.1 的各项系统构建内容进行系统软硬件的联合调试，包括母联及备用电源自动投切的回路、级联保护的上下级回路的控制调试，保证智慧配电系统构建完备。

10.3.5 各回路安装、配置完毕正常后应进行全面联调，系统通信调试、动态图形与设备的关联调试等。

10.3.6 系统调试应按照施工验收规范进行全面记录，形成调试报告。

## 10.4 验收

10.4.1 系统验收应包括设备验收和平台验收，应对照本文件第 7 章、第 8 章及附录 A 进行验收。

10.4.2 应重点对故障录波、级联互锁、动态整定、本地及远程配置和控制、设备定位、图形动态显示等功能进行检测验收。

10.4.3 应对一体化智慧配电系统的网络布设进行检测验收，现场设备、回路等信息与智慧监控主站/子站信息应一致，且通信正常。

10.4.4 系统验收应符合 GB 50303、GB 50339 的相关规定。

## 11 运行和维护

### 11.1 运行

11.1.1 一体化智慧配电系统操作、运维人员应进行专业培训。

11.1.2 一体化智慧配电系统应进行定期事件、数据同步的自检，并进行校准。

11.1.3 一体化智慧配电系统运行的事件记录应每年定期打印存档。

11.1.4 一体化智慧配电系统的运行应每半年进行周期的优化调整。

### 11.2 维护

11.2.1 一体化智慧配电系统应具备无人值守功能，可接入平台监控主站/子站环境、安防监控等设备，自动发送事件至维护人员，并可在移动终端上对系统数据进行实施查询。

11.2.2 一体化智慧配电系统应具备设备相关信息库，实现设备数字化电子图档处理、电子档案管理、设备维护记录与设备日志管理、备品库信息、设备使用年限统计报表等的管理。

11.2.3 一体化智慧配电系统应具备设备维护记录与设备日志管理。实现对故障设备维护记录、日常维护保养记录、设备大修记录、设备投运和退出记录、维护工单入库记录列表、出库记录列表、库存列表等记录的管理，并对上述记录进行保存并显示。

11.2.4 一体化智慧配电系统应具备专家知识库，提供系统诊断与预警保护，能综合分析诊断现场各设备运行状态及各配电回路用电数据、供电质量等内容，自动识别异常状态，发出预警信息，并提供事件预判报告和故障处理建议，自动派发维护工单，帮助用户实现故障的早期排查，降低故障发生的可能性。

11.2.5 系统设备应具备维护人档案管理库，实现对维护工单、巡检计划、用户权限及管理信息等的管理。

11.2.6 一体化智慧配电系统应按周期根据运行情况进行工况优化，解决运行中的问题。

11.2.7 一体化智慧配电系统设备应进行定期自检。

附 录 A  
(规范性)  
一体化智慧配电系统功能列表

表A.1规定了一体化智慧配电系统的功能。

表A.1 一体化智慧配电系统功能列表

| 序号 | 功能 | 基础配置                  | 中级配置 | 高级配置 |
|----|----|-----------------------|------|------|
| 1  | 监测 | 电流                    | ☆    | ☆    |
| 2  |    | 电压                    | ☆    | ☆    |
| 3  |    | 频率                    | ☆    | ☆    |
| 4  |    | 有功、无功、视在功率            | ☆    | ☆    |
| 5  |    | 功率因数                  | ☆    | ☆    |
| 6  |    | 有功、无功电能               | ☆    | ☆    |
| 7  |    | 谐波                    | -    | -    |
| 8  |    | 相序                    | ☆    | ☆    |
| 9  |    | 剩余电流                  | ☆    | ☆    |
| 10 |    | 温度                    | ☆    | ☆    |
| 11 |    | 故障电弧                  | -    | ☆    |
| 12 |    | SPD 运行状态              | -    | -    |
| 13 |    | 接地电阻                  | -    | -    |
| 14 |    | 事件（告警事件、开关动作事件等）      | -    | ☆    |
| 15 |    | 开关状态                  | ☆    | ☆    |
| 16 |    | 故障定位                  | -    | ☆    |
| 17 |    | 电能质量                  | -    | -    |
| 18 |    | 变压器负荷率                | -    | -    |
| 19 |    | 环境                    | -    | -    |
| 20 |    | 能耗                    | -    | ☆    |
| 21 | 控制 | 断路器控制                 | ☆    | ☆    |
| 22 |    | 回路通断本地控制              | ☆    | ☆    |
| 23 |    | 回路通断远程控制              | ☆    | ☆    |
| 24 |    | 条件控制                  | -    | ☆    |
| 25 |    | 联动控制                  | -    | -    |
| 26 |    | 备用电源自动切换控制（母联、柴发、双电源） | ☆    | ☆    |
| 27 |    | 智能卸载三级负荷              | -    | ☆    |
| 28 |    | 非消防电源控制               | ☆    | ☆    |
| 29 |    | 照明与节能控制               | -    | ☆    |
| 30 | 保护 | 短路瞬时保护                | ☆    | ☆    |
| 31 |    | 短路短延时保护               | ☆    | ☆    |
| 32 |    | 过载长延时保护               | ☆    | ☆    |
| 33 |    | 电流不平衡保护               | -    | -    |



表 A.1 一体化智慧配电系统功能列表（续）

| 序号 | 功能                                         | 基础配置    | 中级配置               | 高级配置 |   |
|----|--------------------------------------------|---------|--------------------|------|---|
| 34 | 保护                                         | 电压不平衡保护 | -                  | -    | ☆ |
| 35 |                                            | 过欠压保护   | ☆                  | ☆    | ☆ |
| 36 |                                            | 断相保护    | -                  | -    | ☆ |
| 37 |                                            | 相序保护    | -                  | -    | ☆ |
| 38 |                                            | 频率保护    | -                  | ☆    | ☆ |
| 39 |                                            | 接地故障保护  | ☆                  | ☆    | ☆ |
| 40 |                                            | 中性线保护   | -                  | ☆    | ☆ |
| 41 |                                            | 故障电弧保护  | -                  | ☆    | ☆ |
| 42 |                                            | 热记忆保护   | -                  | ☆    | ☆ |
| 43 |                                            | 级间联锁保护  | -                  | ☆    | ☆ |
| 44 |                                            | 区域联锁保护  | -                  | ☆    | ☆ |
| 45 |                                            | 柔性保护    | -                  | -    | ☆ |
| 46 |                                            | 精细化整定保护 | -                  | ☆    | ☆ |
| 47 |                                            | 小故障电流保护 | -                  | -    | ☆ |
| 48 |                                            | 异常电压保护  | -                  | ☆    | ☆ |
| 49 |                                            | 管理      | 档案管理（用户、设备、线缆、数据等） | ☆    | ☆ |
| 50 | 能耗管理                                       |         | -                  | ☆    | ☆ |
| 51 | 故障预警诊断                                     |         | -                  | ☆    | ☆ |
| 52 | 参数配置                                       |         | ☆                  | ☆    | ☆ |
| 53 | 配电设计信息管理（系统图存档、动态展示等）                      |         | ☆                  | ☆    | ☆ |
| 54 | 权限管理                                       |         | ☆                  | ☆    | ☆ |
| 55 | 数据库管理                                      |         | ☆                  | ☆    | ☆ |
| 56 | 故障排查定位                                     |         | -                  | ☆    | ☆ |
| 57 | 外部系统对接（10 kV-35 kV 系统、云平台等）                |         | -                  | ☆    | ☆ |
| 58 | 子系统功能（电气火灾监测、消防设备电源监测、浪涌保护监测、接地电阻监测、智能照明等） |         | -                  | ☆    | ☆ |
| 59 | 视频巡检无人值守                                   |         | -                  | -    | ☆ |
| 60 | 智慧运维                                       |         | -                  | ☆    | ☆ |
| 61 | 报表统计                                       |         | ☆                  | ☆    | ☆ |
| 62 | 设备及系统自检                                    |         | ☆                  | ☆    | ☆ |
| 63 | 设备功能加载                                     |         | -                  | ☆    | ☆ |
| 64 | 设备定位                                       |         | -                  | ☆    | ☆ |

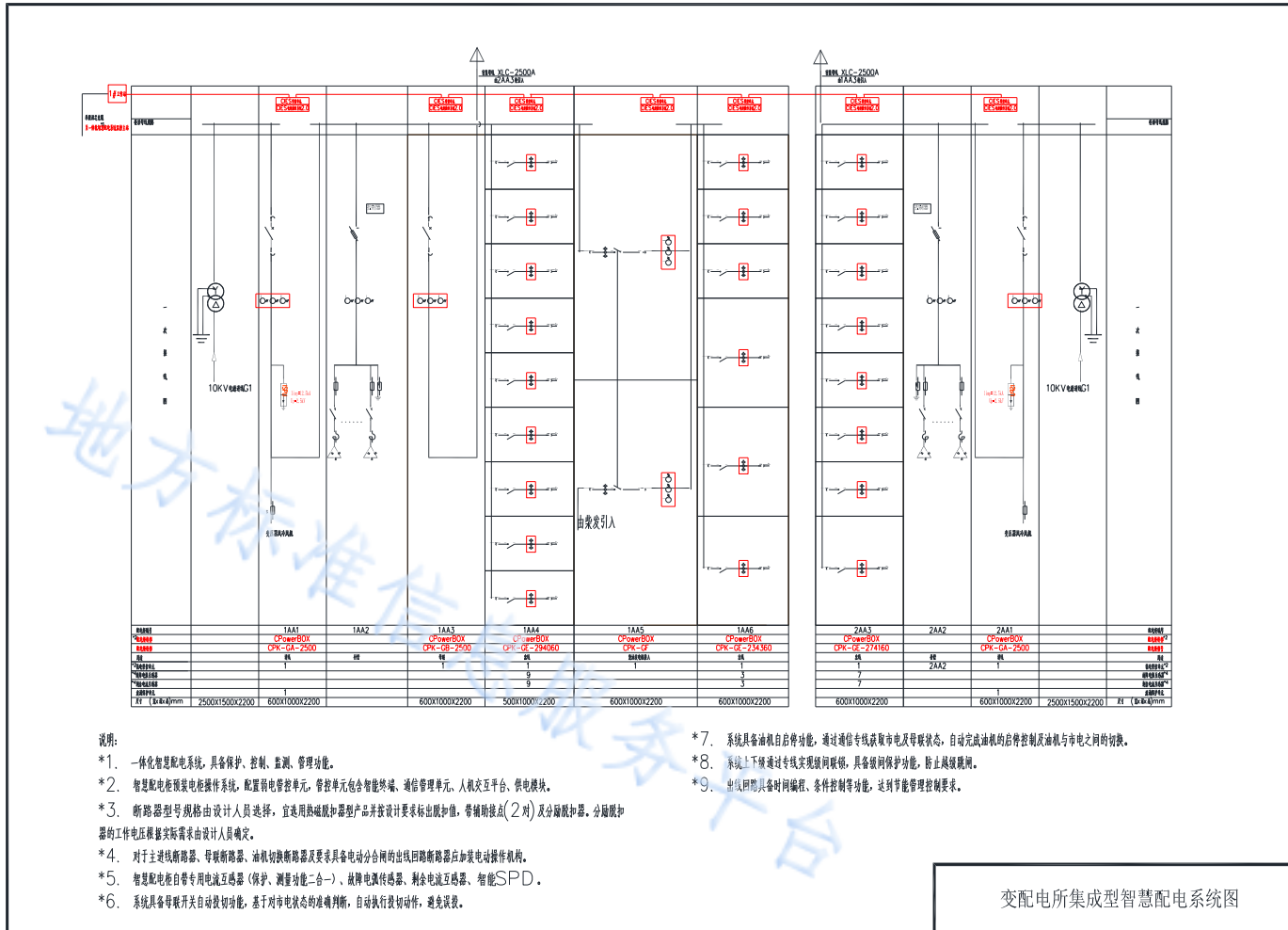
附录 B

(资料性)

一体化智慧配电系统设计表达

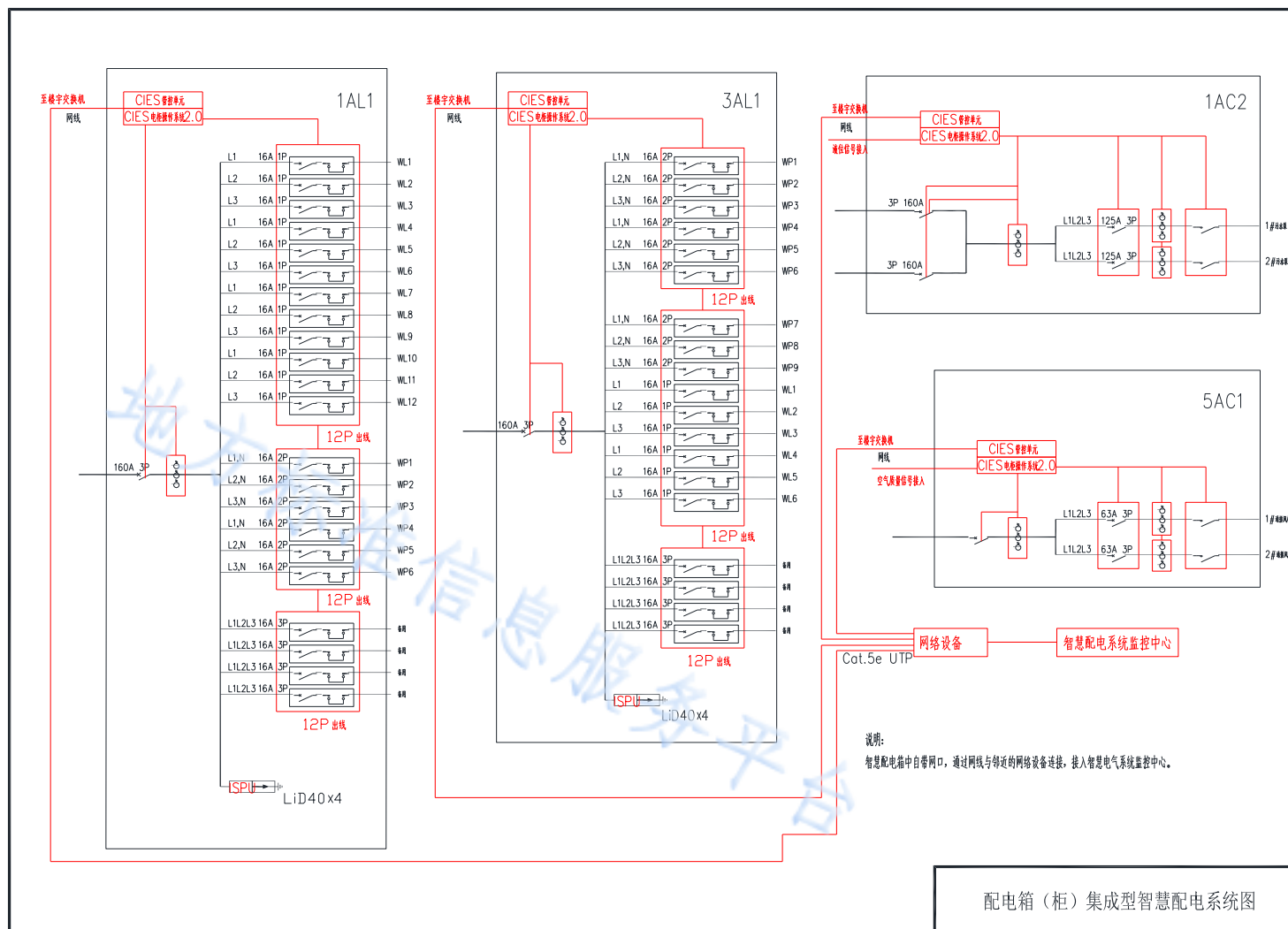
图B.1~图B.5给出了集成型和模块型一体化智慧配电系统的设计示例，混合型可参考对应表达方法使用。

地方标准信息服务平台

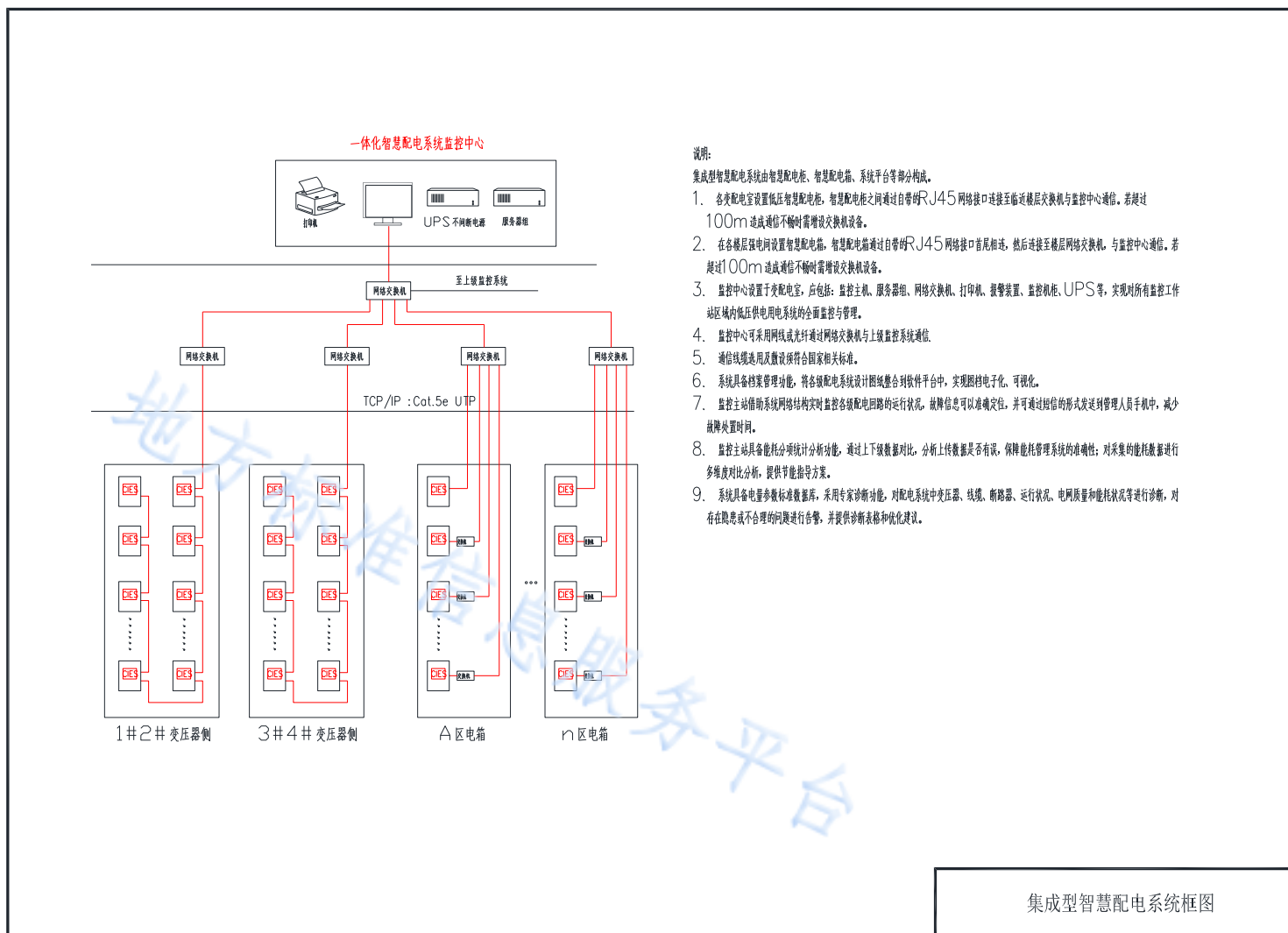


图B.1 变配电所集成型智慧配电系统图





图B.2 配电箱(柜)集成型智慧配电系统图

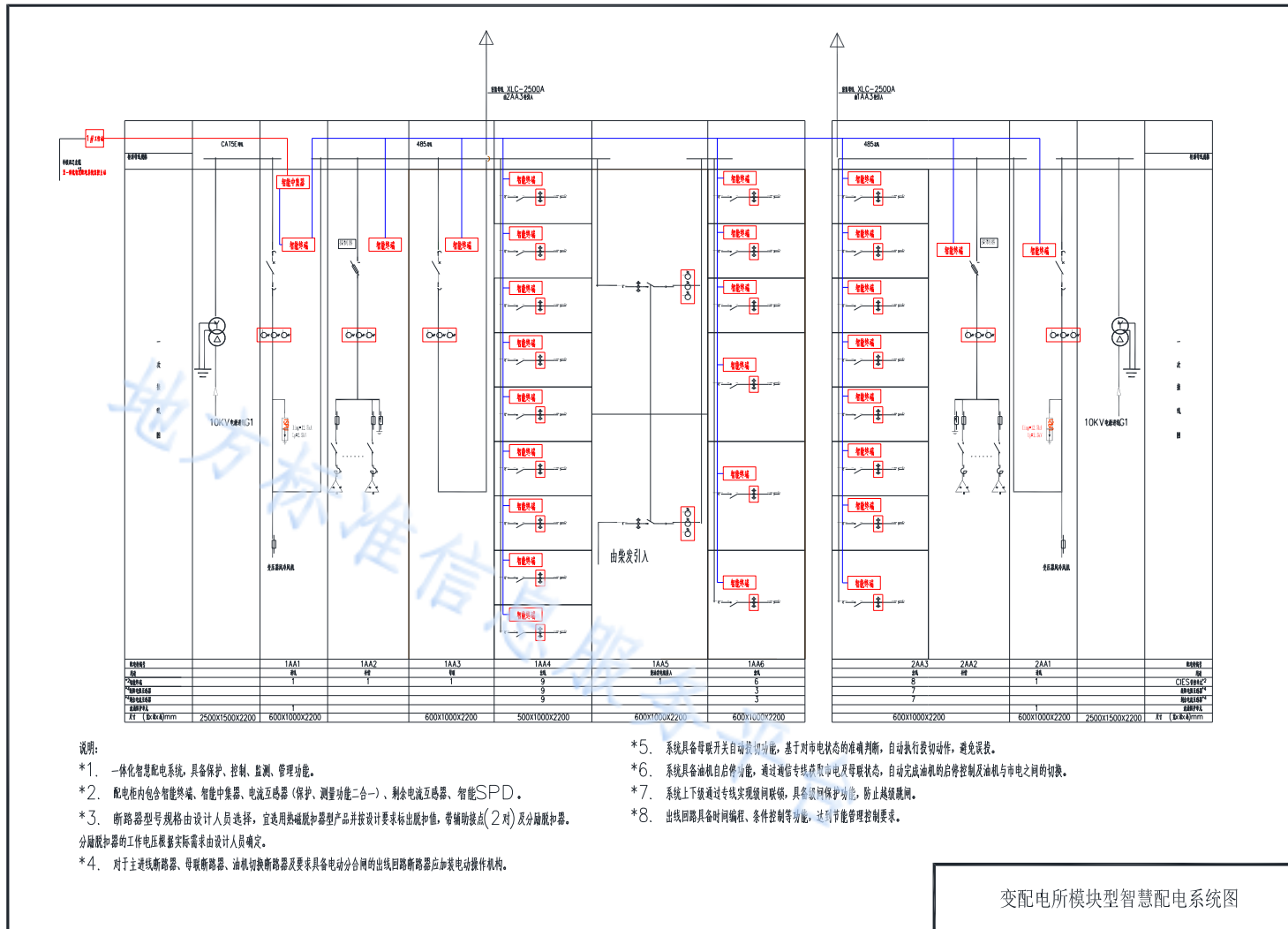


说明:

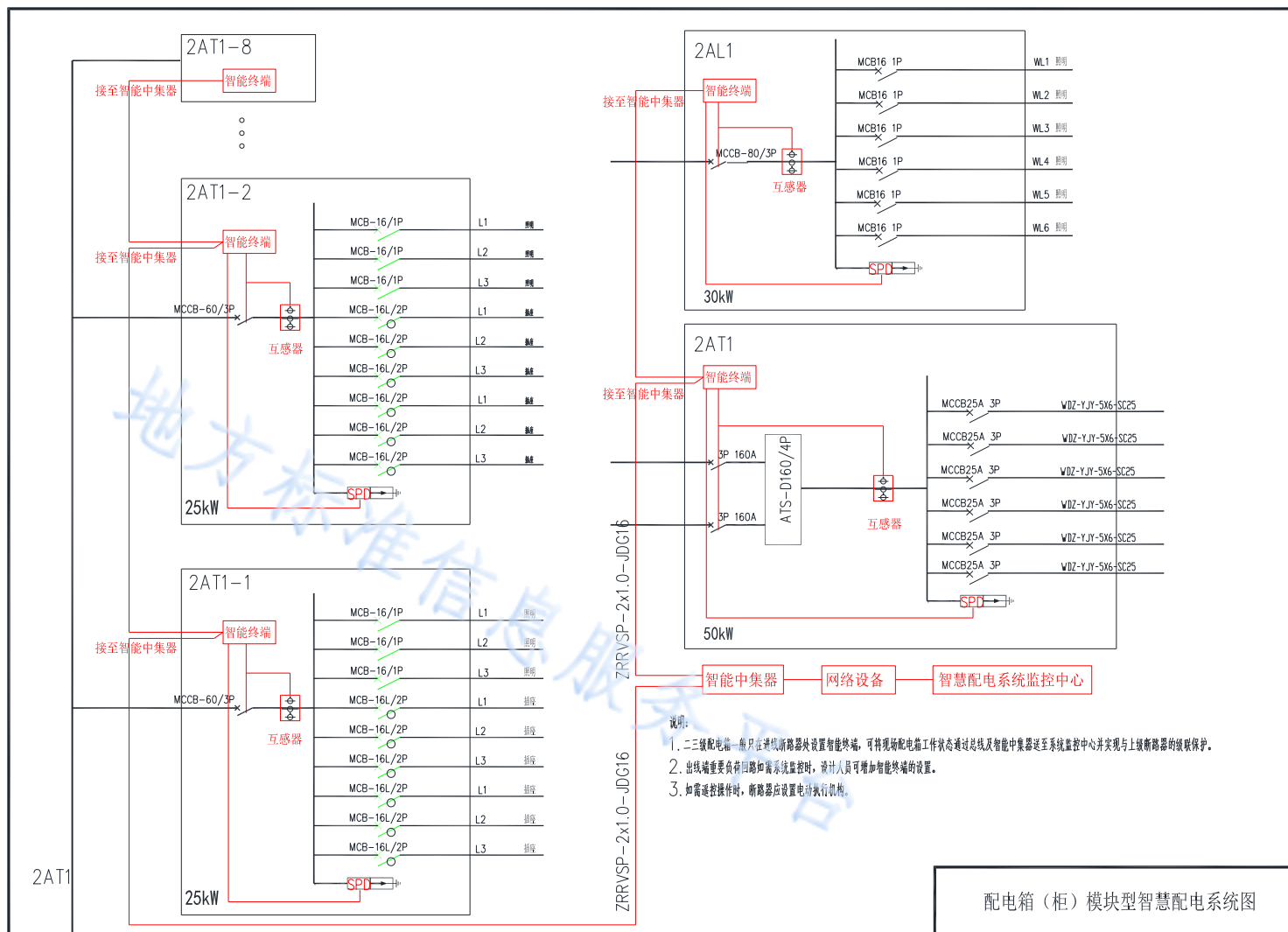
集成型智慧配电系统由智慧配电柜、智慧配电箱、系统平台等部分构成。

1. 各配电箱设置低压智慧配电箱，智慧配电箱之间通过自带的RJ45网络接口连接至临近楼层交换机与监控中心通信。若超过100m造成通信不畅时需增设交换机设备。
2. 在各楼层弱电间设置智慧配电箱，智慧配电箱通过自带的RJ45网络接口首尾相连，然后连接至楼层网络交换机，与监控中心通信。若超过100m造成通信不畅时需增设交换机设备。
3. 监控中心设置于变电室，应包括：监控主机、服务器组、网络交换机、打印机、报警装置、监控机柜、UPS等，实现对所有监控工作站内低压供用电系统的全面监控与管理。
4. 监控中心可采用网线或光纤通过网络交换机与上级监控系统通信。
5. 通信线路选用及敷设应符合国家相关标准。
6. 系统具备档案管理功能，将各级配电系统设计图纸整合到软件平台中，实现图纸电子化、可视化。
7. 监控主站借助系统网络结构实时监控各级配电回路的运行状况，故障信息可以准确定位，并可通过短信的形式发送到管理人员手机中，减少故障处置时间。
8. 监控主站具备能耗分项统计分析功能，通过上下级数据对比，分析上传数据是否有误，保障能耗管理系统的准确性；对采集的能耗数据进行多维度对比分析，提供节能指导方案。
9. 系统具备电参标准数据库，采用专家诊断功能，对配电系统中变压器、线缆、断路器、运行状况、电网质量和能耗状况等进行诊断，对存在隐患或不合理的问题进行告警，并提供诊断表格和优化建议。

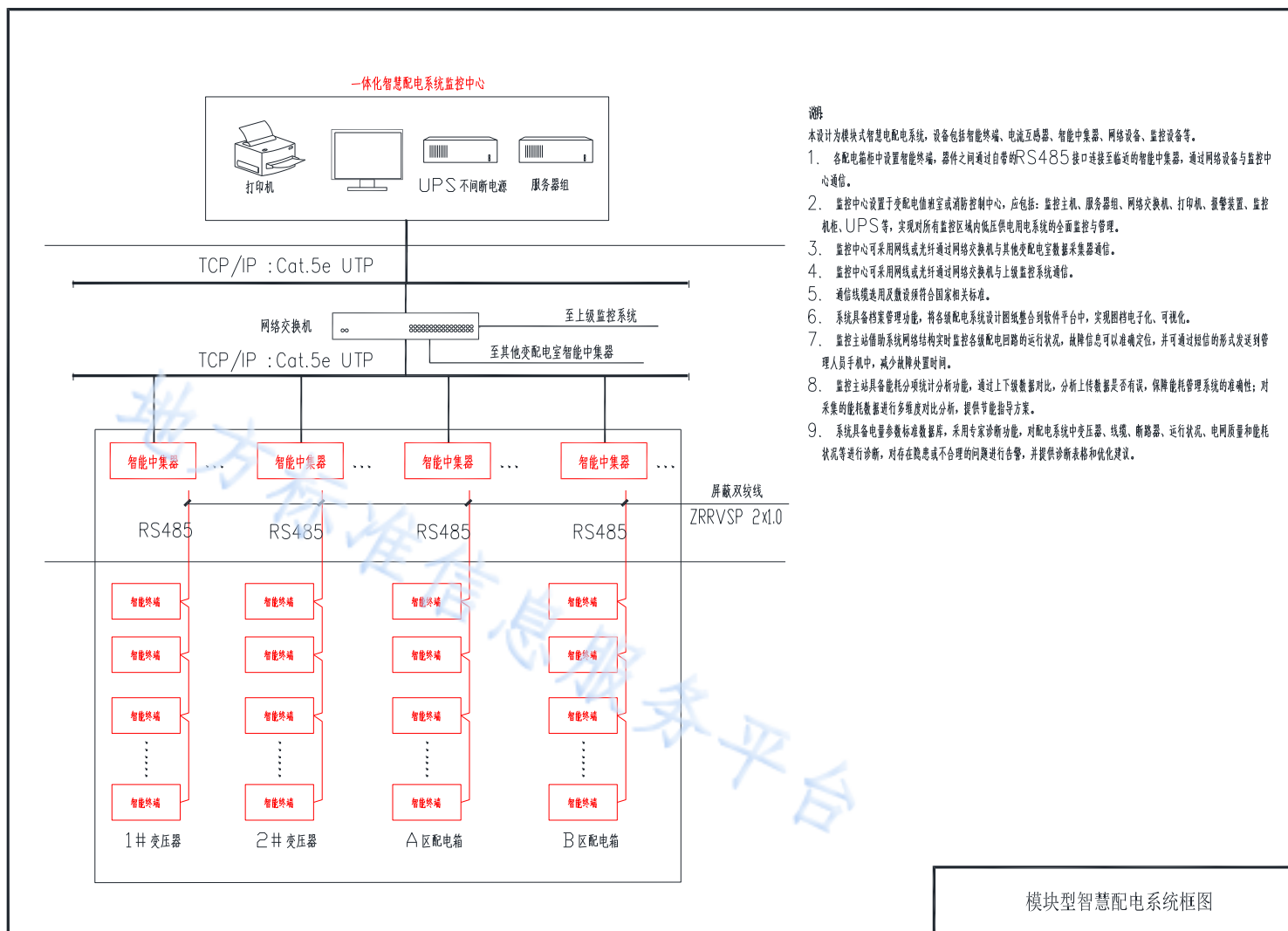
图B.3 集成型智慧配电系统框图



图B.4 变配电所模块型智慧配电系统图



图B.5 配电箱(柜)模块型智慧配电系统图



- 说明**
- 本设计为模块型智慧配电系统，设备包括智能终端、电流互感器、智能中集器、网络设备、监控设备等。
1. 各配电柜中设置智能终端，器件之间通过自带的RS485接口连接至临近的智能中集器，通过网络设备与监控中心通信。
  2. 监控中心设置于配电值班室或消防控制中心，应包括：监控主机、服务器组、网络交换机、打印机、报警装置、监控机柜、UPS等，实现对所有监控区域内低压供电用电系统的全面监控与管理。
  3. 监控中心可采用网线或光纤通过网络交换机与其他配电室数据采集器通信。
  4. 监控中心可采用网线或光纤通过网络交换机与上级监控系统通信。
  5. 通信线缆选用及敷设应符合国家相关标准。
  6. 系统具备档案管理功能，将各配电系统设计图纸整合到软件平台中，实现图纸电子化、可视化。
  7. 监控主站借助系统网络结构实时监控各配电回路的运行状况，故障信息可以准确定位，并可通过短信的形式发送到管理人员手机中，减少故障处置时间。
  8. 监控主站具备能耗分项统计分析功能，通过上下级数据对比，分析上传数据是否有误，保障能耗管理系统的准确性；对采集的能耗数据进行多维度对比分析，提供节能指导方案。
  9. 系统具备电量参数标准数据库，采用专家诊断功能，对配电系统中变压器、线缆、断路器、运行状况、电网质量和能耗状况等进行诊断，对存在隐患或不合理的问题进行告警，并提供诊断表格和优化建议。

图B.6 模块型智慧配电系统框图

地方标准信息服务平台

## 条文说明

### 1 范围

本文件规定的一体化智慧配电系统，主要适用于 0.4kV 低压侧，同时预留 10 kV -35kV 的智能监控接口，是考虑将变电所配电主回路的数据也一并进行监测、控制、保护和管理。

### 3 术语

3.2 “一体化”本身是一个通用词汇，指多个原来相互独立的实体通过某种方式在同一体系下彼此包容，相互合作。本规范所讲的“一体化”是对于配电系统而言的，将多系统、多功能、强弱电、软硬件等方面进行关联、配合、协调，实现人对配电系统的统一管理。一体化后的系统，用电安全性、可靠性和节能性，以及人机交互性等方面得到显著提升。

### 4 基本规定

4.1 一体化智慧配电系统对于安全性的提升，就在于它能够实时监测各回路用电数据，学习用电规律，发现不同于规律的异常事件，根据配置需求进行报警或分断，使得保护变成了基于实际用电数据的保护。

4.2 一体化智慧配电系统因具有对各回路的监测和分析以及控制能力，因此能够实现各种关联性的操作，有效实现节能控制。如某办公室在晚上照明回路没有用电数据，而空调回路持续有用电数据，可判断为该房间忘记关闭空调，可控制空调回路分断，并于第二天早晨自动合闸；又如配合摄像头监测信息，对无人的房间进行分合闸联动控制；或如热水器回路可设定自动分合闸时段，实现自动节能控制等。

4.3 诊断包括对线缆、断路器、变压器的诊断等。

4.5 一体化智慧配电系统在系统平台使用的软件为一套软件，实现本文件所规定的所有功能。

### 5 系统分类和架构

5.1.1 一体化智慧配电系统的分类是以搭建系统的智慧配电设备为依据的，智慧配电设备有集成型和模块型，同时两种类型的设备可以混合使用，因此系统有三种类型。集成型智慧配电设备为独立的箱柜，根据箱柜参数选型即可，现场安装方便，集成度高，人机交互性更具优势，更适用于新建的公建项目；

模块型智慧配电设备为小型化的终端类产品，可以安装在配电箱柜中，通过与断路器、传感器等设备的接线和系统通信组网实现智慧功能，适用于各类新建、改建和扩建项目，尤其对改建和扩建的项目，能够更好的控制成本，实现最大化的智慧升级；混合型结合上述两个系统的特点，可根据项目情况灵活使用。

5.2.2 系统架构的分层是以对数据处理的分工来划分的，数据直管层为各配电回路的本地设备，可在本地对数据进行直接处理，当然也可接受通信指令进行操作，这里主要强调和突出的是直接管理，故而命名；数据分管层指监控子站，可对一定区域的智慧配电设备进行集中管理，它相比直管层具有更高的级别；数据集中层可以管理多个子站及多个子站各自分管的设备，具有最高级别；数据互联层是系统对外连接的接口，可以根据需要与数据分管层、数据集中层任何一层进行对接。

## 6 系统设计

6.1.1e) 数据互联层是系统对外连接的接口，可以根据需要与数据分管层、数据集中层任何一层进行对接。如单一变电所的项目，即可在变电所设置子站，在子站设置对外数据接口，实现数据共享。

6.2.1 集成型智慧配电柜包括多种功能柜型，如智慧进线柜、智慧母联柜、智慧补偿柜、智慧柴发接入柜、智慧馈线柜等，满足变配电所应用需求。

6.3.1 实现备用电源自动投切的智能终端，应具备失电原因分析功能，当由于下级故障引发失电且该故障未排除时，不能投切，避免造成更严重后果。

## 7 系统设备

7.1.4 一体化智慧配电系统实现保护、控制功能的执行机构，仍就是传统断路器，断路器的热磁式脱扣器仍保留，可作为智慧配电的后备保护存在。传统断路器在智慧配电系统中需具备分励脱扣器，实现更多保护和控制功能；同时具备辅助触点，使得系统能够监测断路器的状态；对于需要控制断路器合闸的，还需配置电动执行机构。

7.2.1 集成型智慧配电柜整体为一个独立产品，对外有统一的强电和弱电接口，在现场安装时直接从接口处接线即可；直接根据进线电流大小、出线电流大小及出线回路数等信息进行设计选型即可。

7.4.3 智能终端是一体化智慧配电系统的另一种实现方式，不仅能够应用于新建项目，并且能够更好地应用于改建、扩建项目，在回路中安装、接线并组网即可实现所需功能。

7.5.2 智能中集器能够对一定区域内的智能终端进行集中管理，且能够支持其他设备如智能水表、智能燃气表、智能 SPD、数字电表等的数据集中采集。



## 8 系统安全性及可靠性

8.1.4 系统基于一体化的功能，已具备消防设备电源监控、电气火灾监控、智能防雷监控、智能照明监控、能耗监测等功能，但在实际应用中有可能因为相关要求使得某项系统必须独立设计，那么本系统还具备与外部系统的接口，可以在平台上进行数据合并。

8.2.4 系统平台支持其他应用程序的加载，可实现用户对于监测数据的更多功能需要。

8.5.2 通常项目用电数据不会对外公开，本系统应直接与互联网隔绝，或采取加密措施。

## 9 系统兼容性和升级

9.1.1 主站或子站一般设于变电所或控制室，需同时对所处环境、视频、消防、照明等进行监控和管理，构成智慧变电所、智慧台站等，实现综合管控、无人值守。因此系统平台能够兼容主站、子站的相关环境、消防、监控、照明等设备或系统的接入，共享多方面信息，进行综合分析保护。

## 10 招标、安装、调试和验收

10.1.1、10.1.2 应在招标要求中明确系统的功能要求和招标形式。

10.1.5~10.1.9这一部分为系统构建的部分，系统构建是系统功能实现的重要部分，也是除现场设备安装之外工作量极大的部分，不仅要各个设备与平台之间的通信调通，还要配置和设置各种档案、功能、参数、电气图等，进而真正实现智慧功能。因此系统构建是一体化智慧配电系统能够落地实施的重要环节，工程实施中应格外重视。